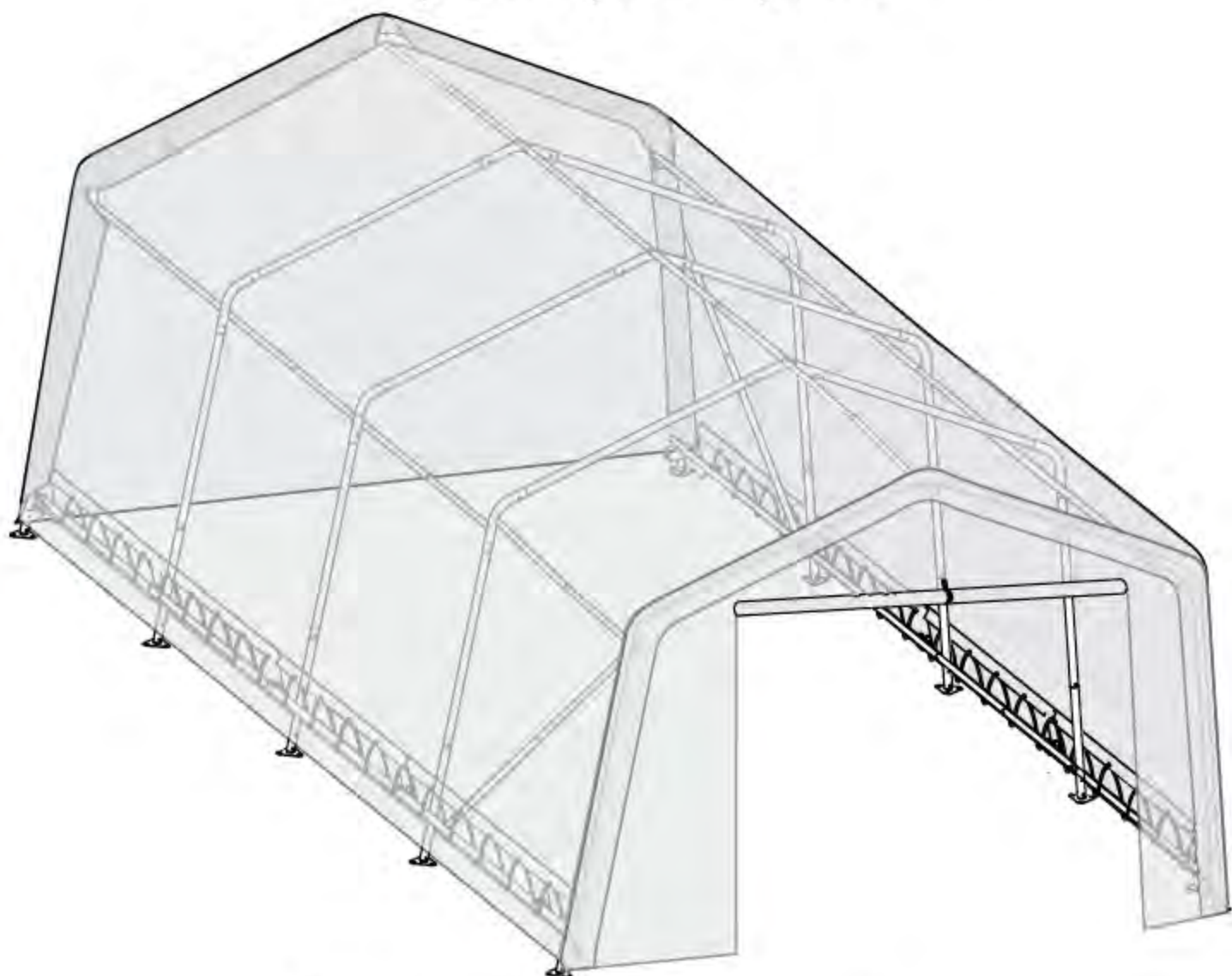
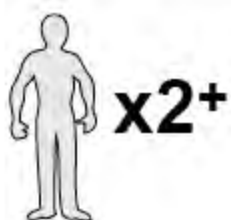


Теплица со светорассеивающим тентом 3,0 x 6,0 x 2,0 м

#70551



Рекомендуемые инструменты



± 2:00
Время сборки

КАРКАСНАЯ ТЕПЛИЦА СО СВЕТОРАССЕИВАЮЩИМ ТЕНТОМ:

Теплица является технологичным изделием, готовым к установке. Поставляется "все в комплекте", собирается как конструктор, все детали пронумерованы. В комплектацию входят: стальной каркас, светорассеивающий тент, крепеж, инструкция. Система натяжения тента обеспечивает длительность эксплуатации теплицы.

КРЕПЛЕНИЕ ТЕПЛИЦЫ:

Теплица должна быть надежно закреплена. Крепление теплицы является ответственностью покупателя.

РЕКОМЕНДАЦИИ ПО УХОДУ И ЭКСПЛУАТАЦИИ:

Плотное натяжение тента обеспечит его сохранность для длительной эксплуатации. Тент мыть водой либо мягким мыльным раствором, не использовать абразивные вещества и предметы с острыми краями. На зиму следует снимать тент.

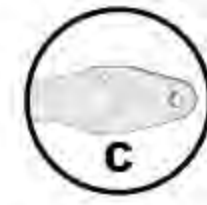
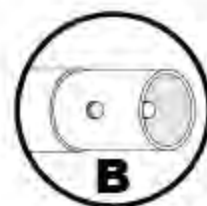
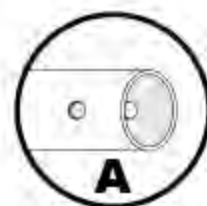
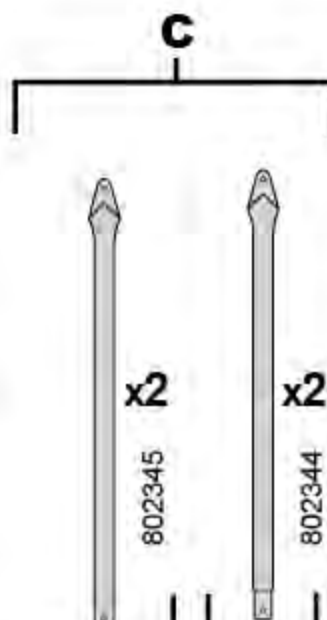
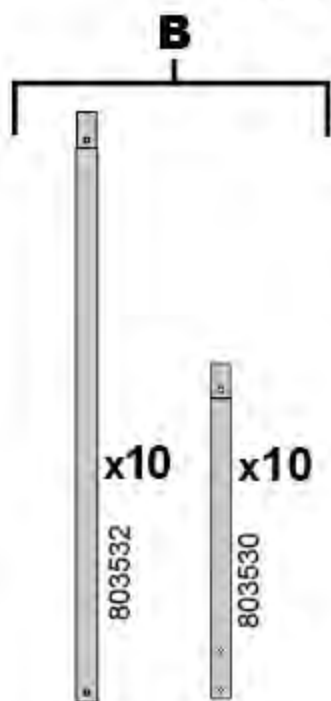
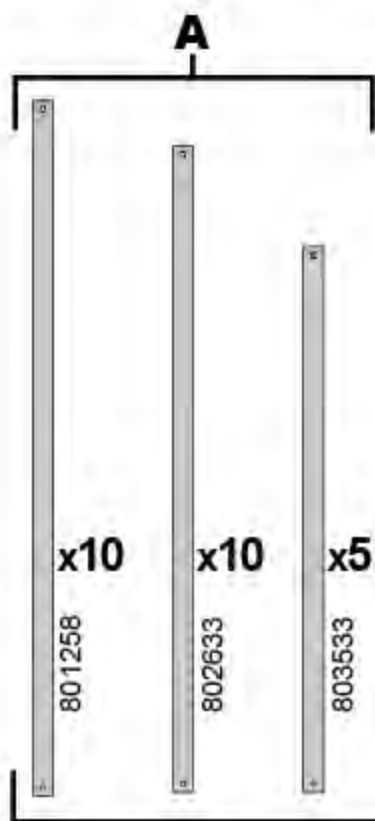
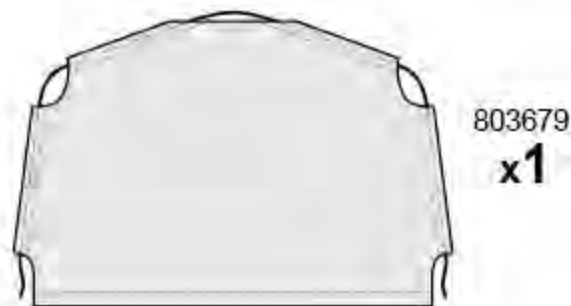
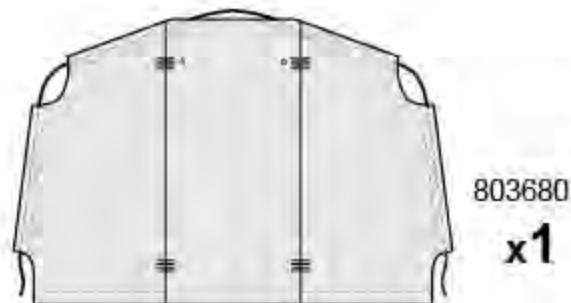
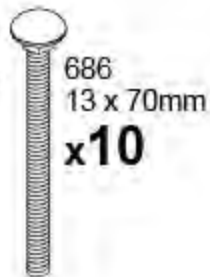
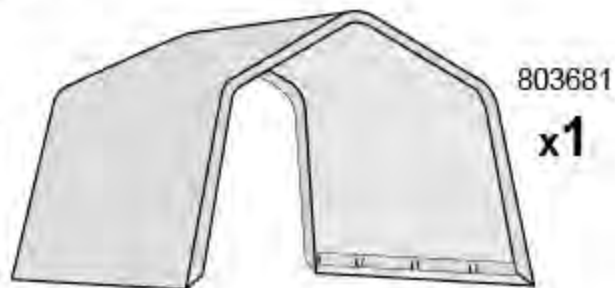
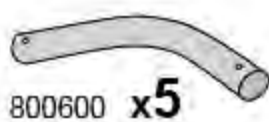
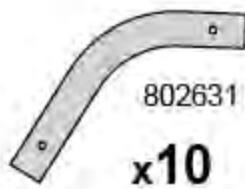
ВНИМАНИЕ:

При штормовом предупреждении следует снять тент.

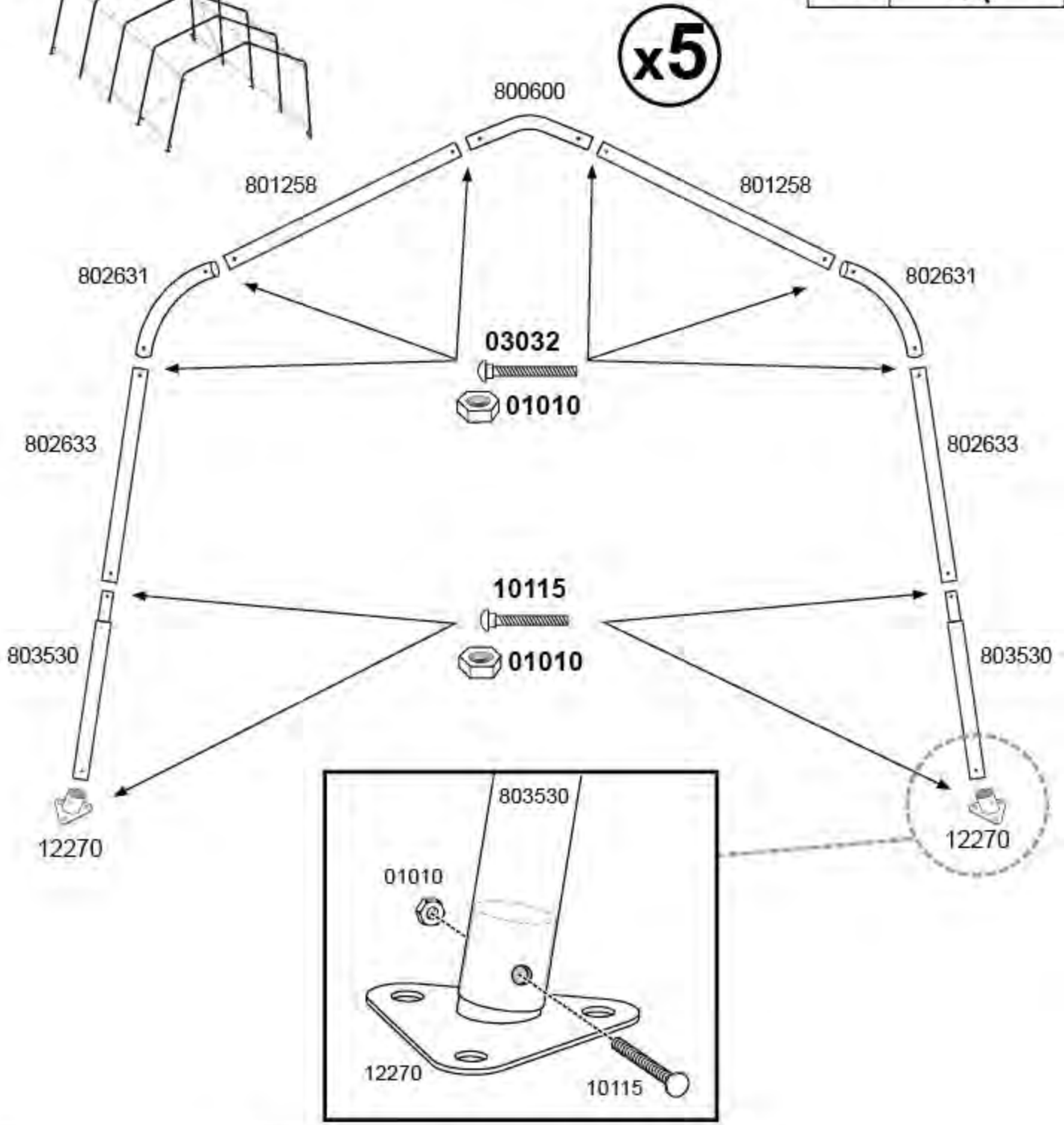
ПРЕДУПРЕЖДЕНИЕ:

Опасность возгорания. НЕ КУРИТЬ и не использовать приспособления с открытым огнем (включая грили, костровые чаши, фритюрницы, коптильни или фонари) внутри или вблизи теплицы. НЕ ХРАНИТЕ воспламеняющиеся жидкости (бензин, керосин, пропан, и т. п.) внутри или вблизи теплицы. Не подносите открытый огонь или другой источник открытого пламени к крыше и боковым стенкам теплицы.

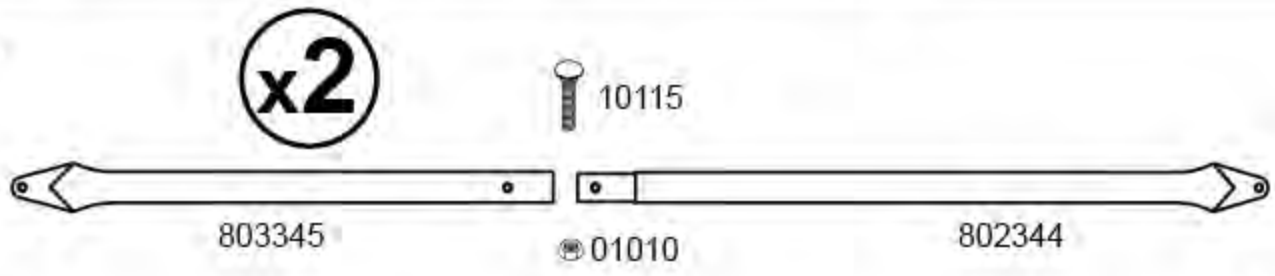
Комплектация



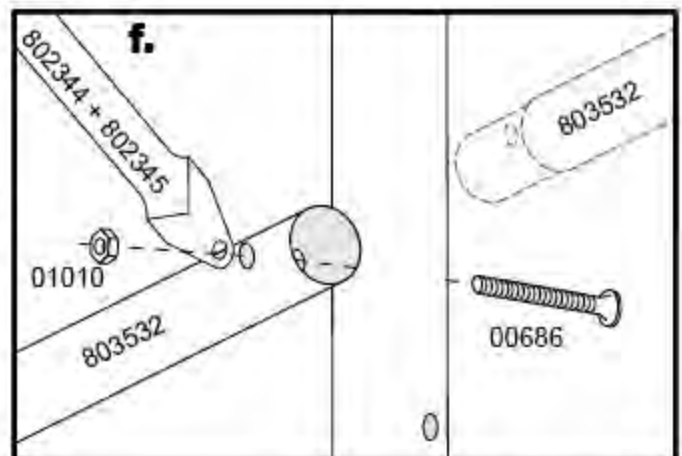
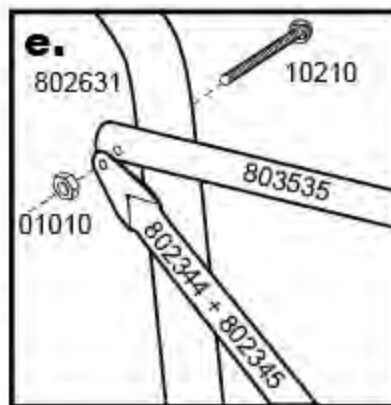
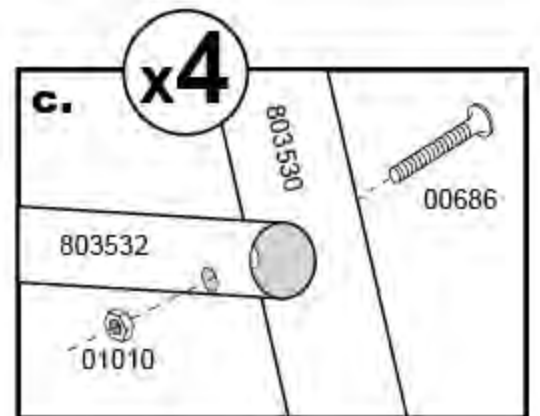
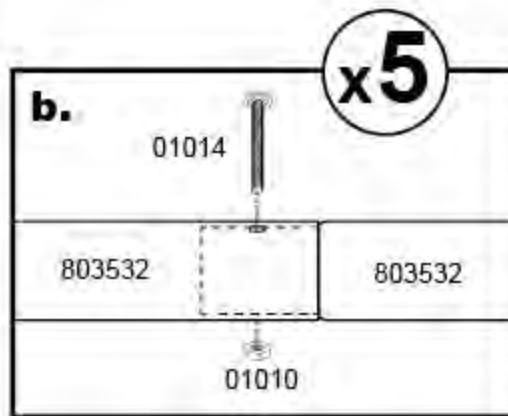
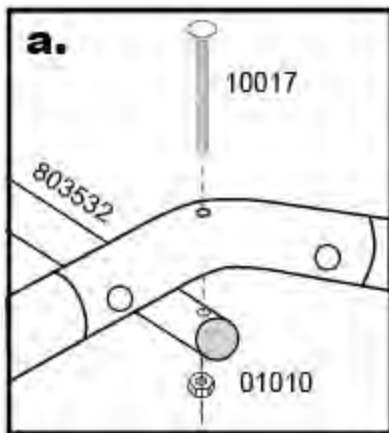
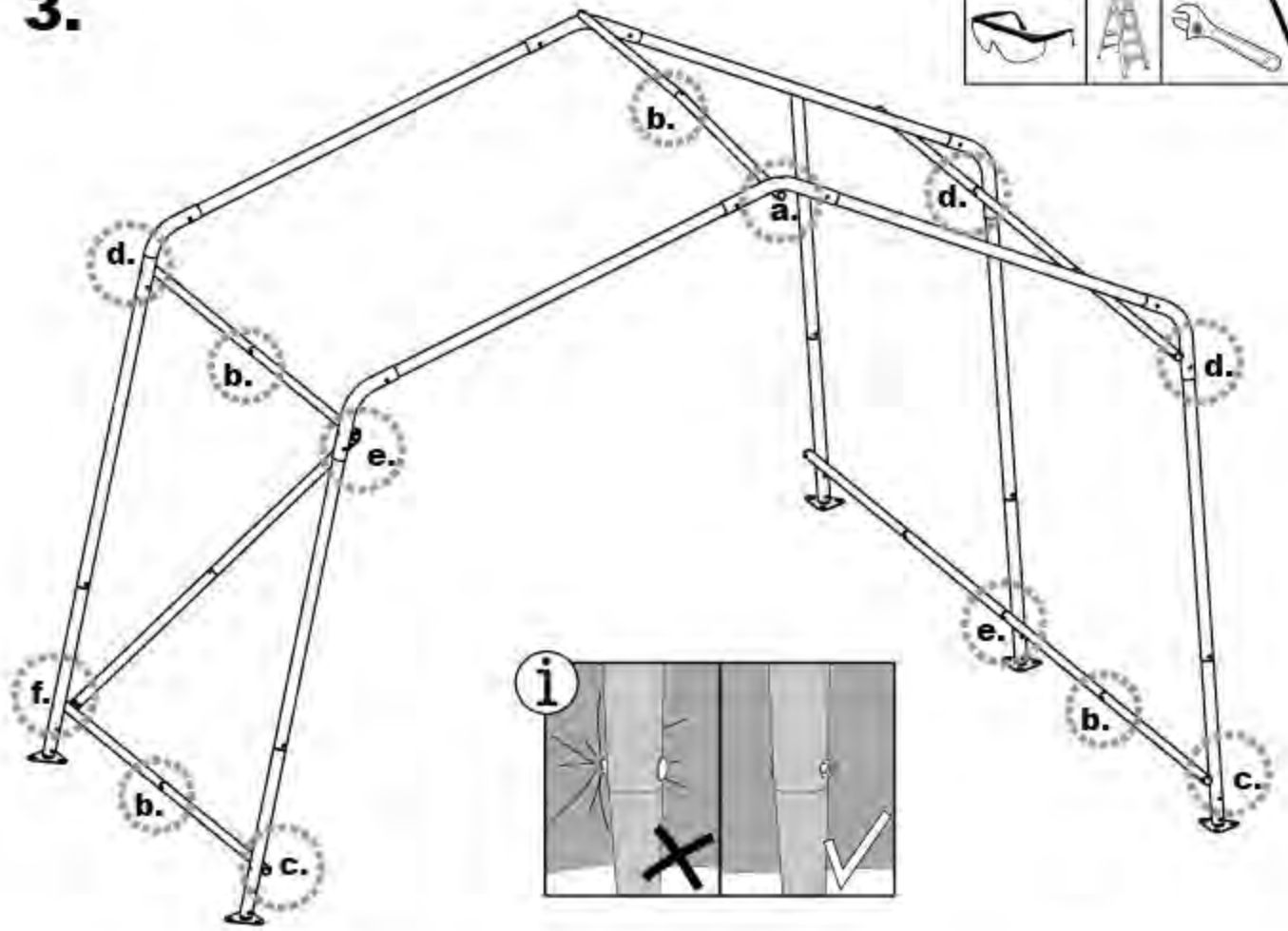
1.



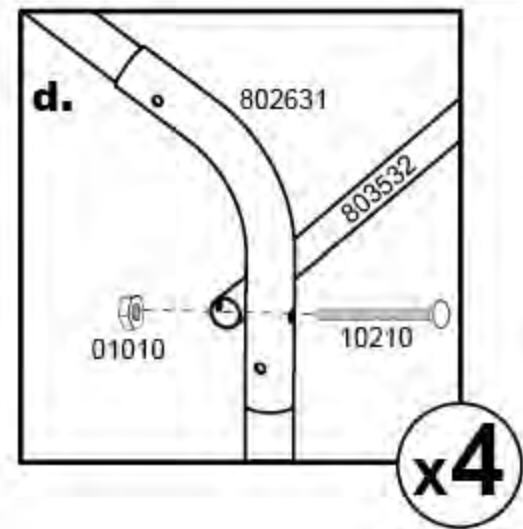
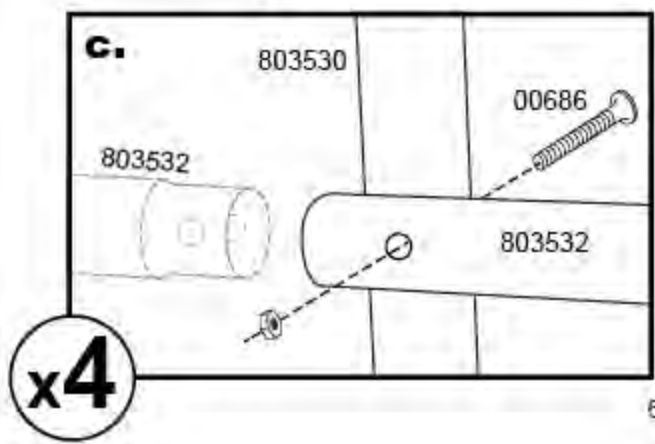
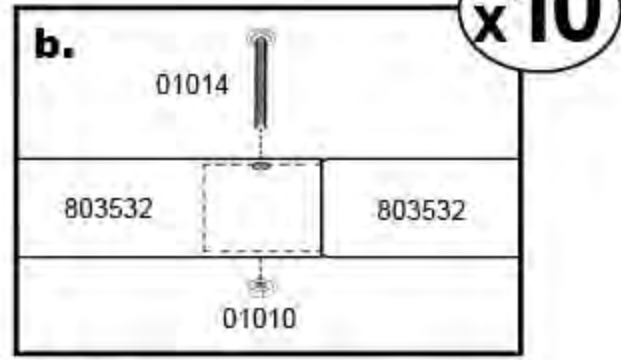
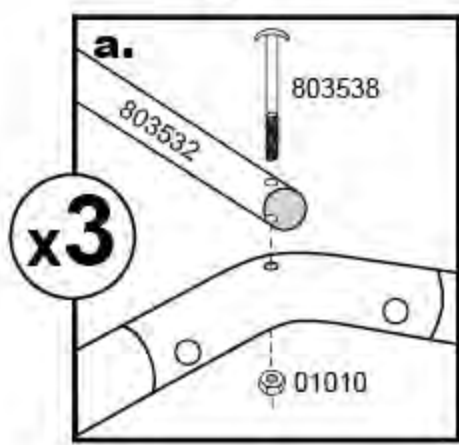
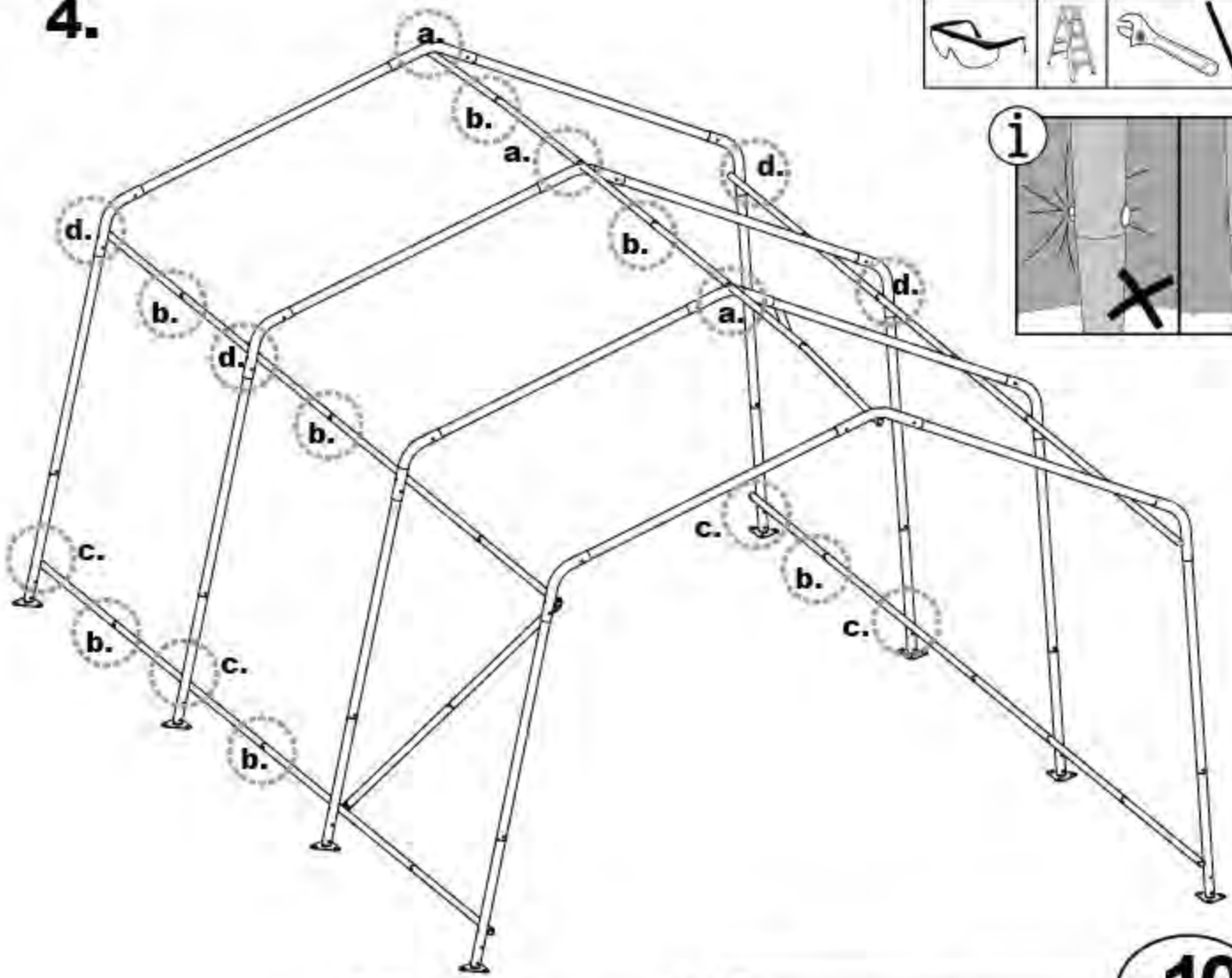
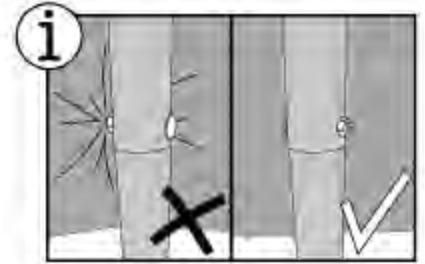
2.



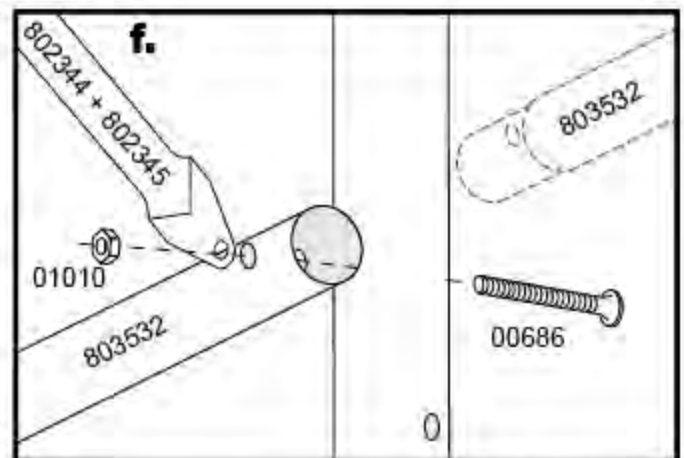
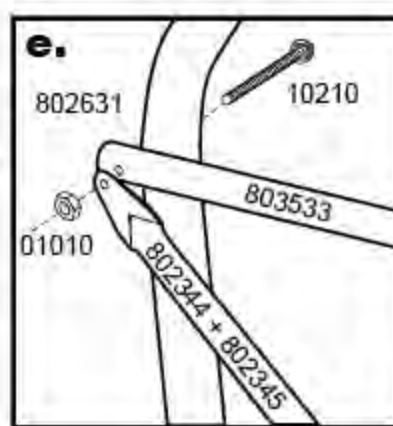
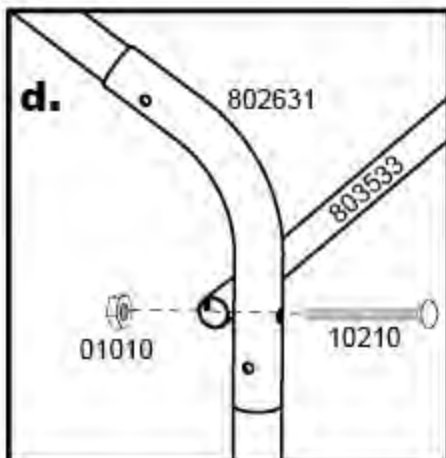
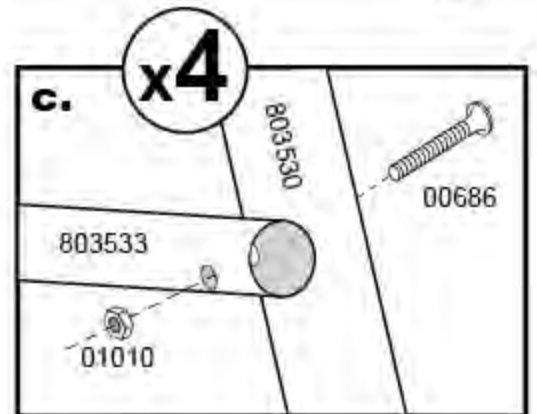
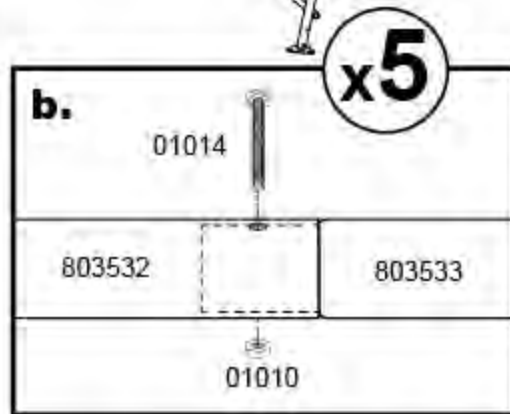
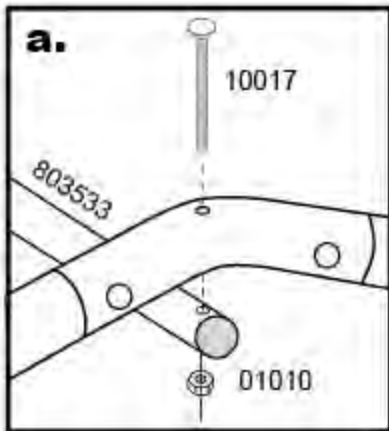
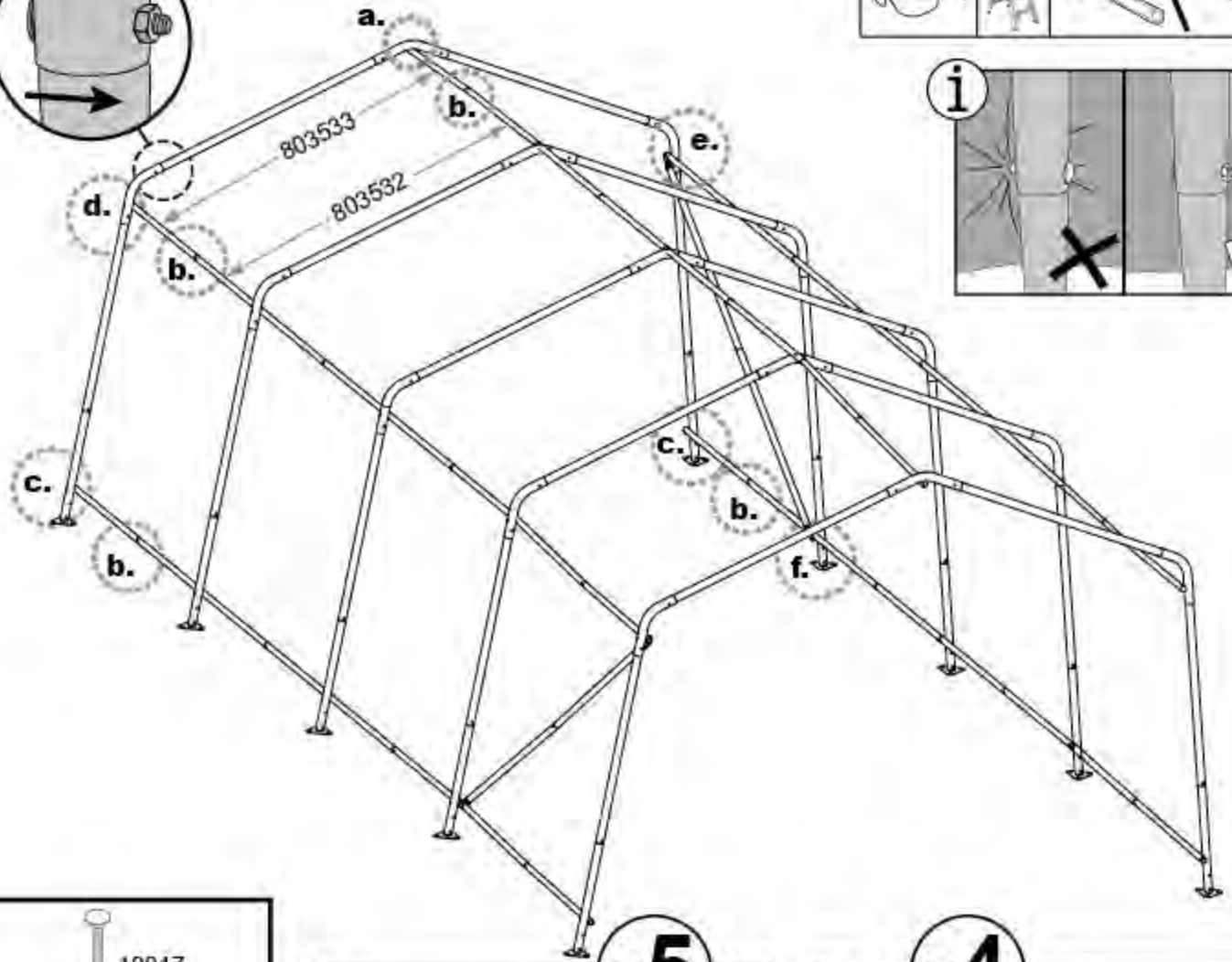
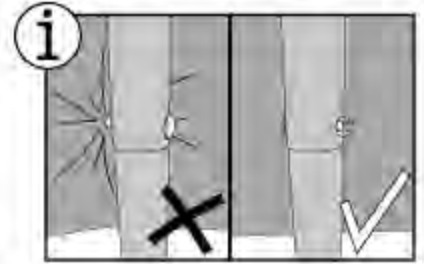
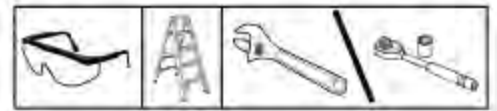
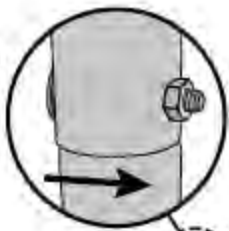
3.



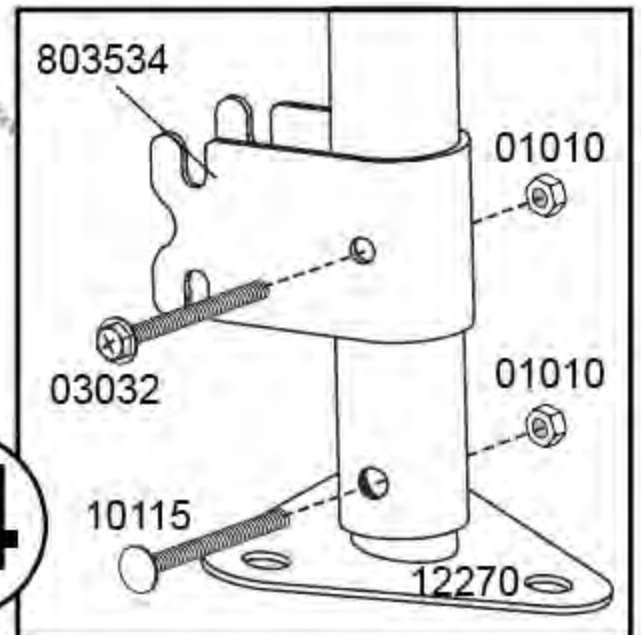
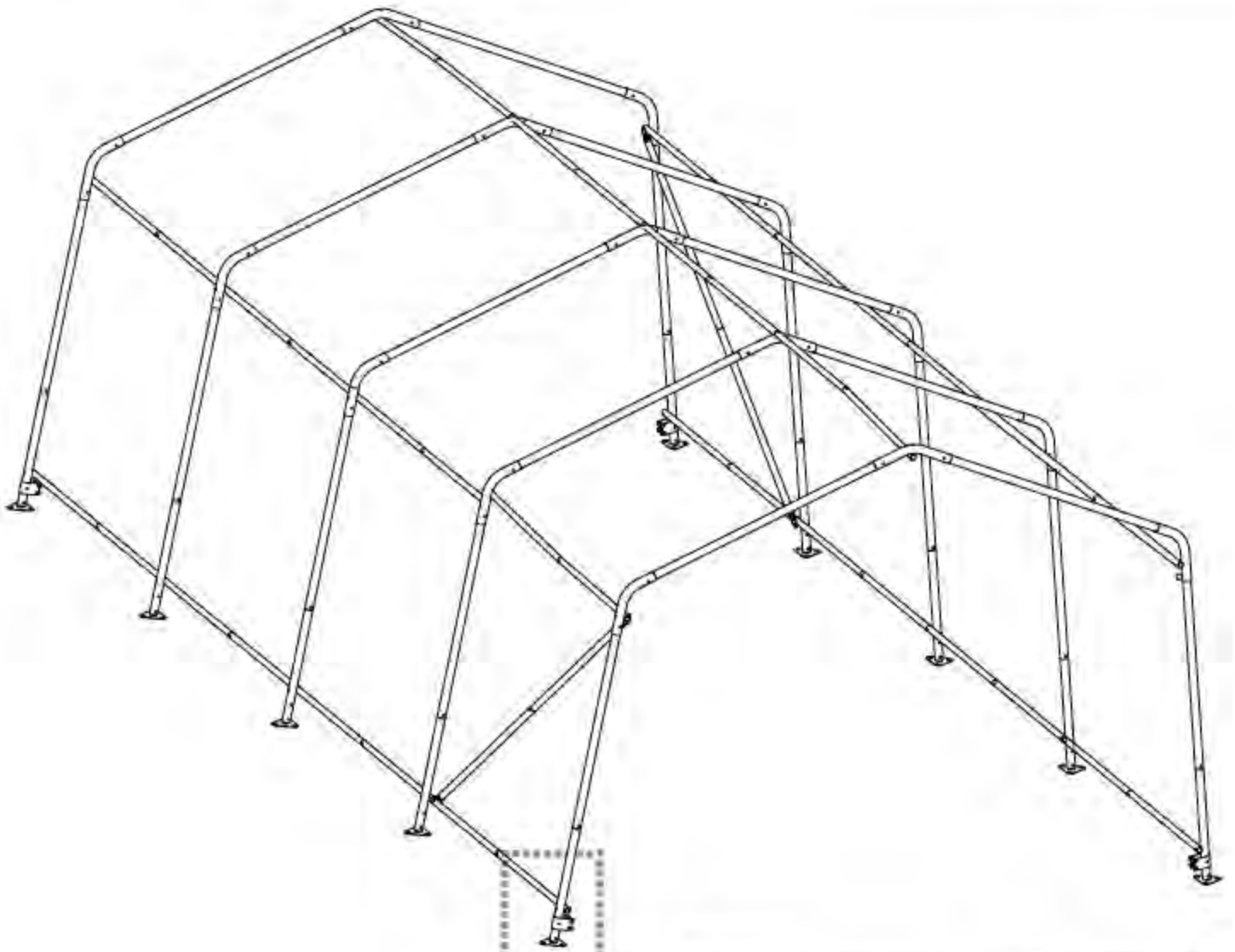
4.



5.

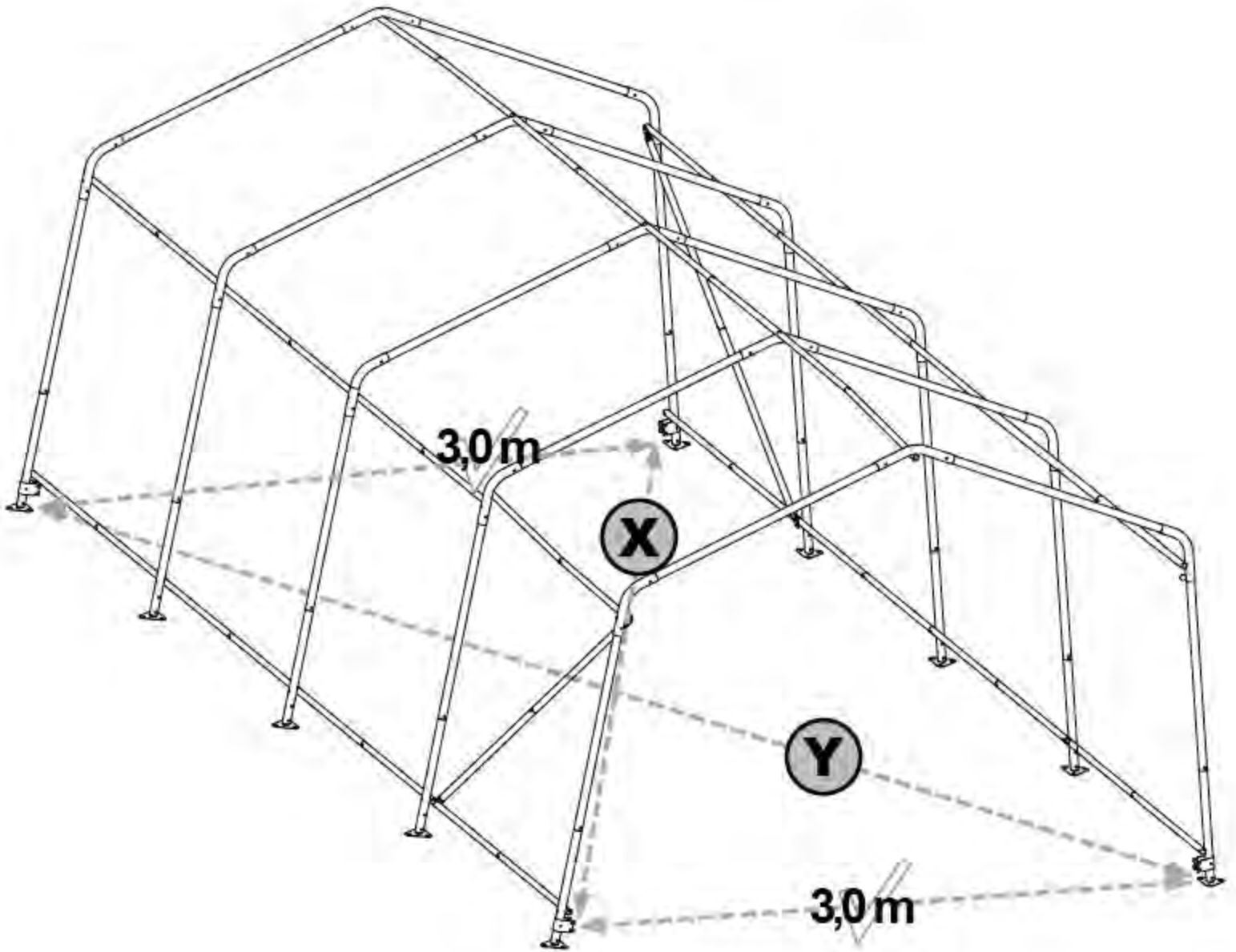
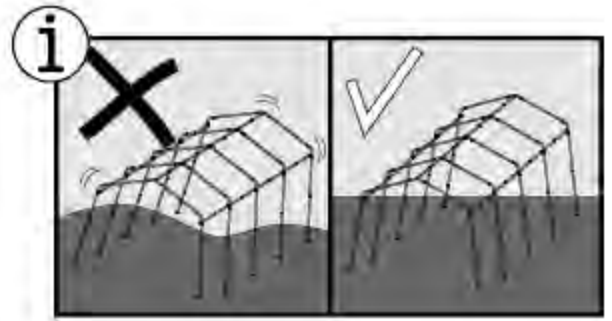


6.



x4

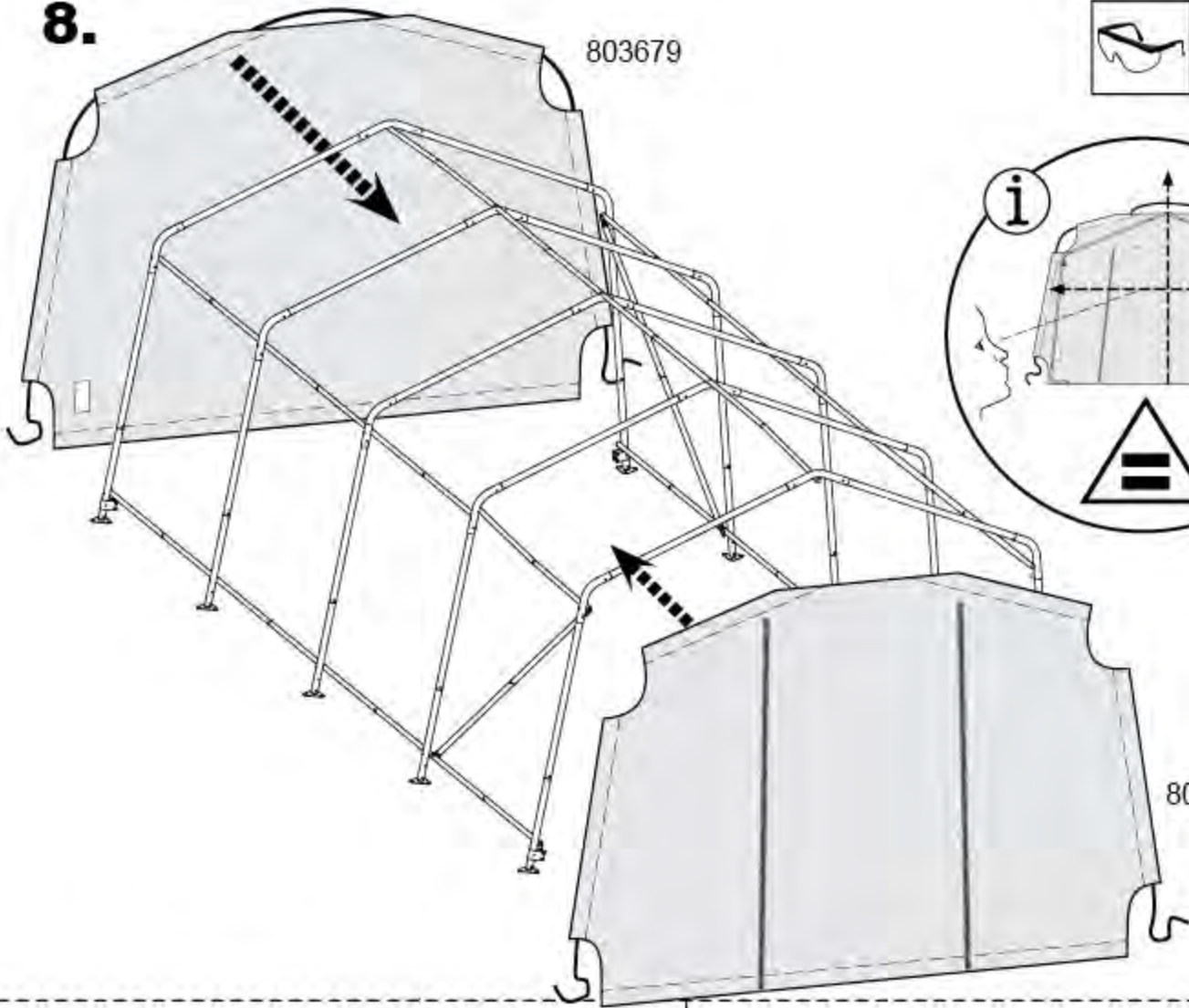
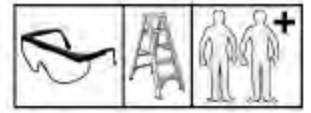
7.



✓ $X = Y$
 $\pm 2,5 \text{ cm}$

8.

803679



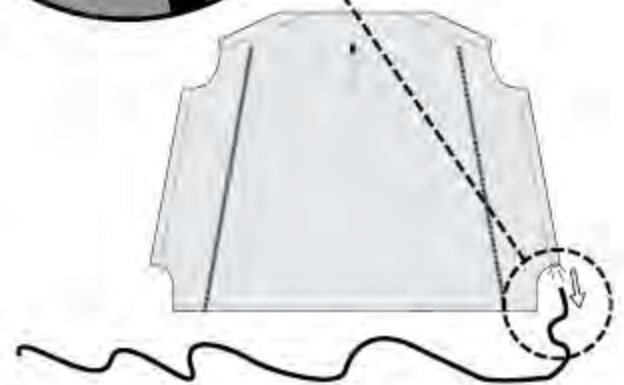
803680



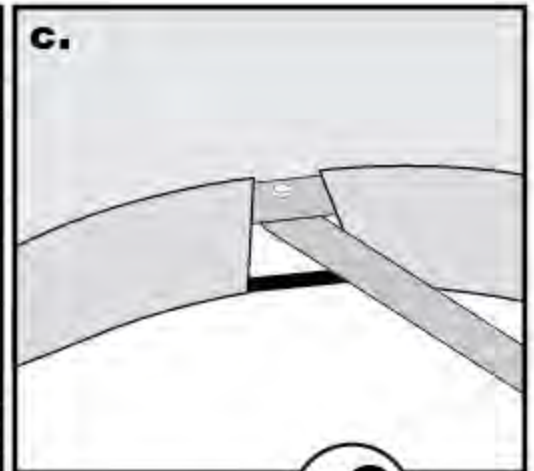
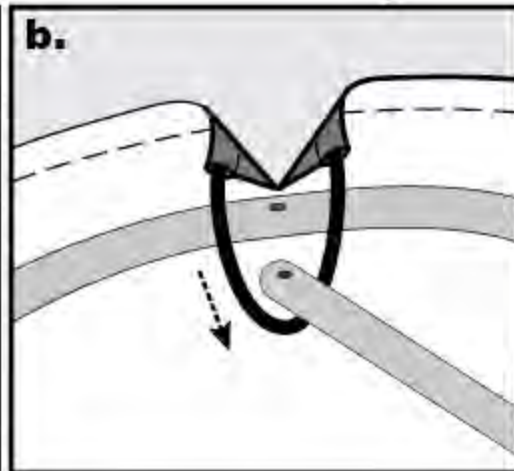
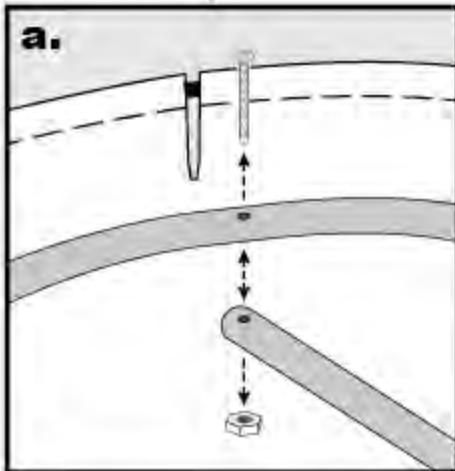
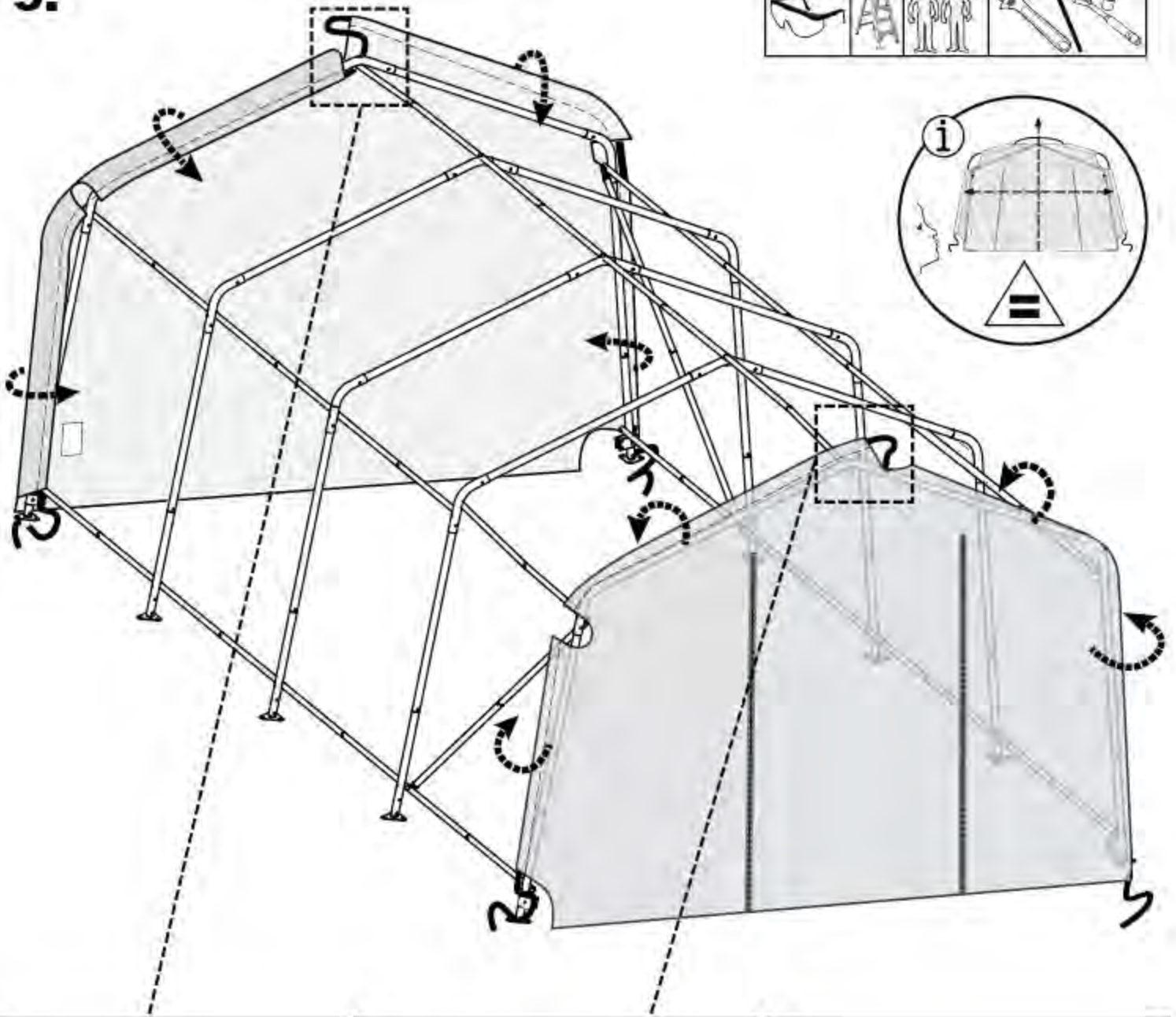
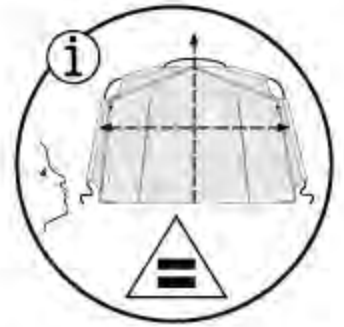
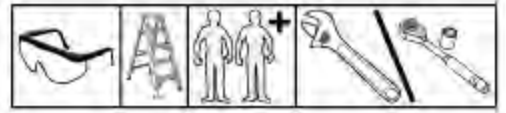
i



i

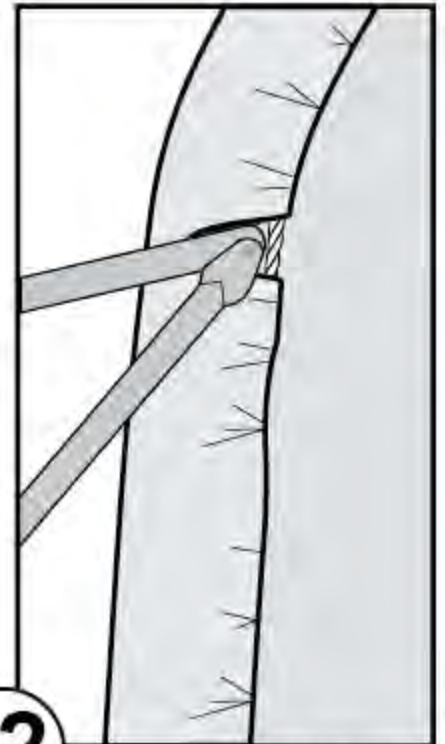
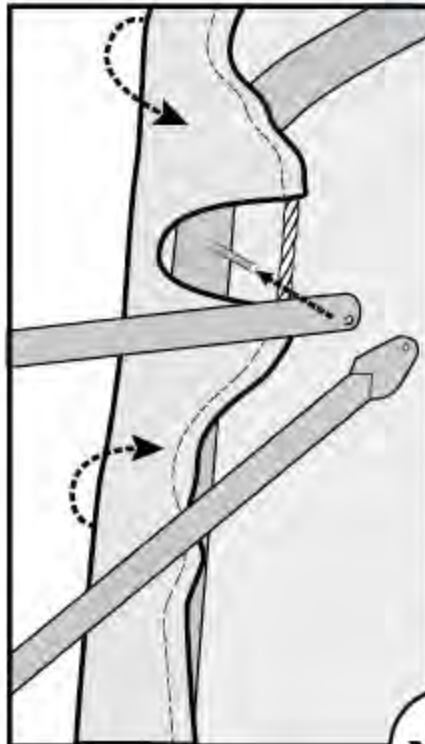
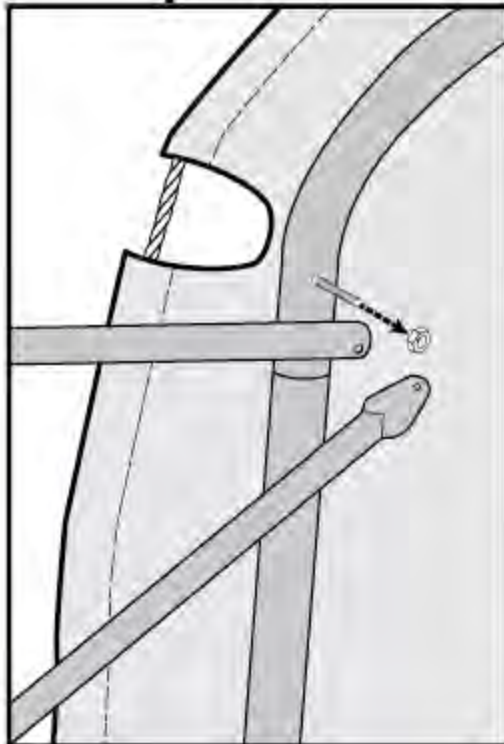
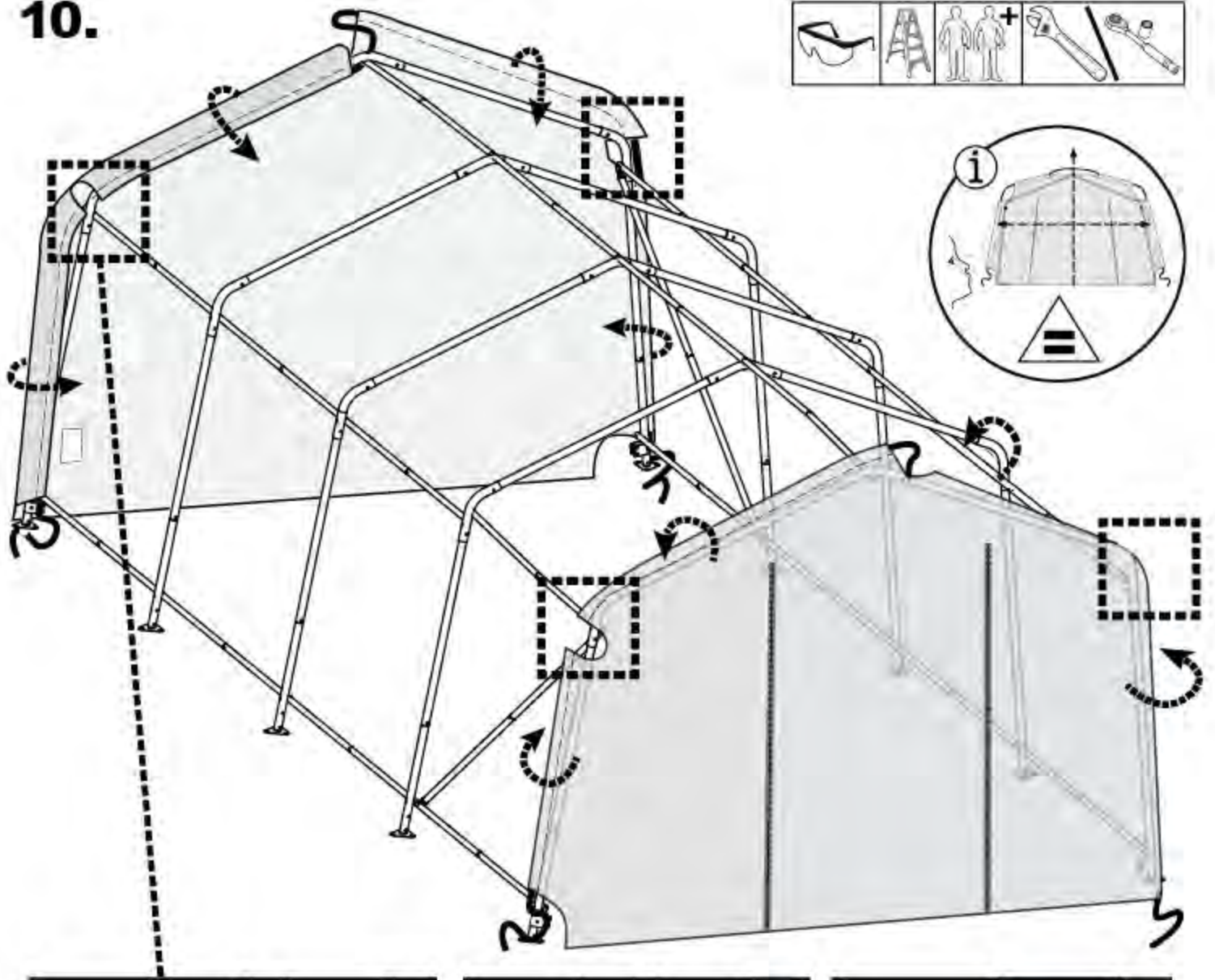
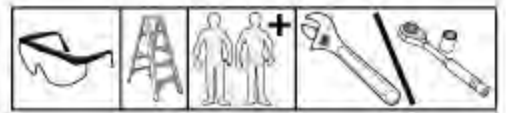


9.



x2

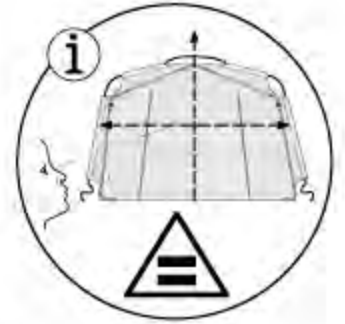
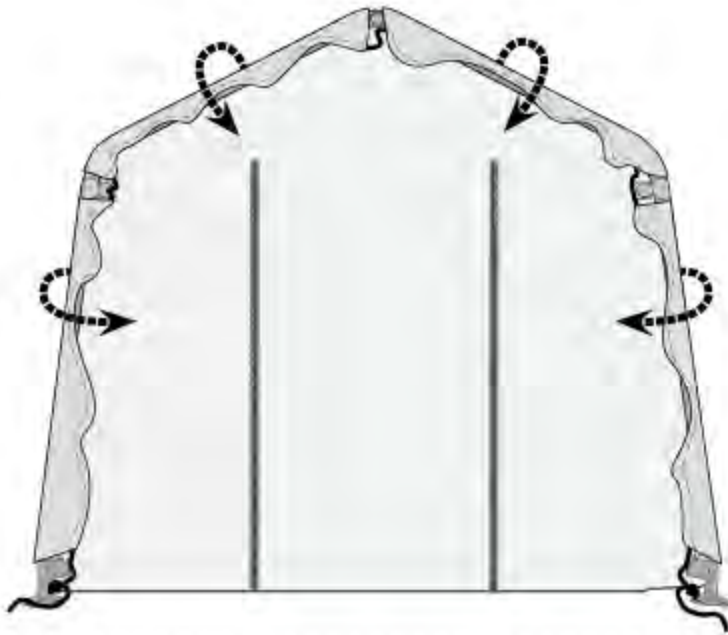
10.



x2

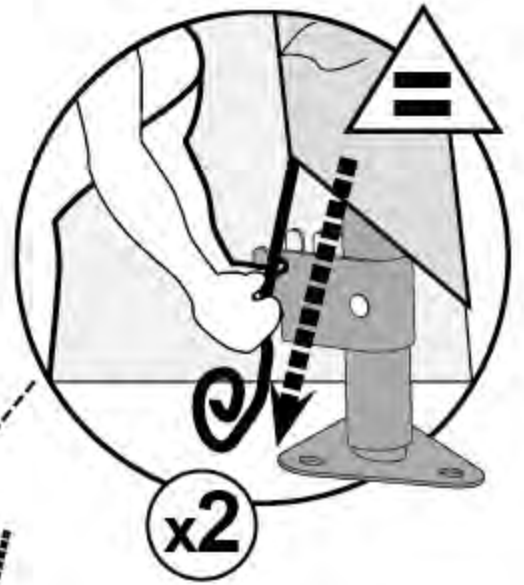
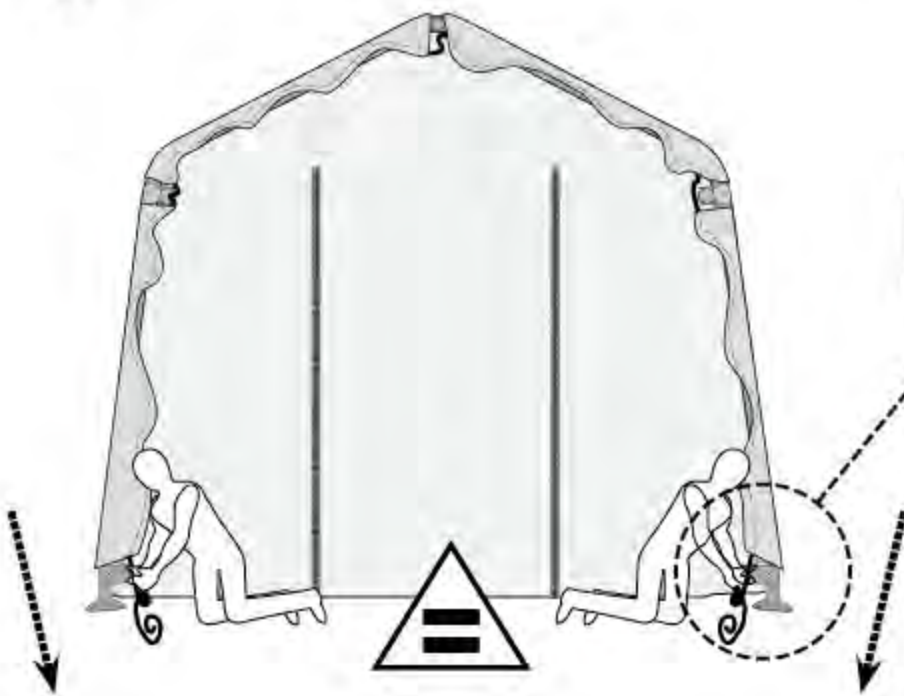
11.

a.

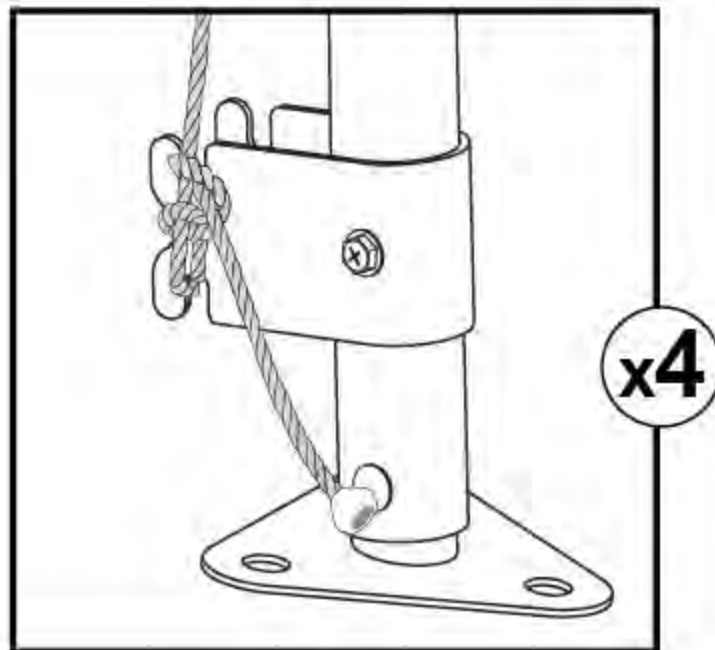
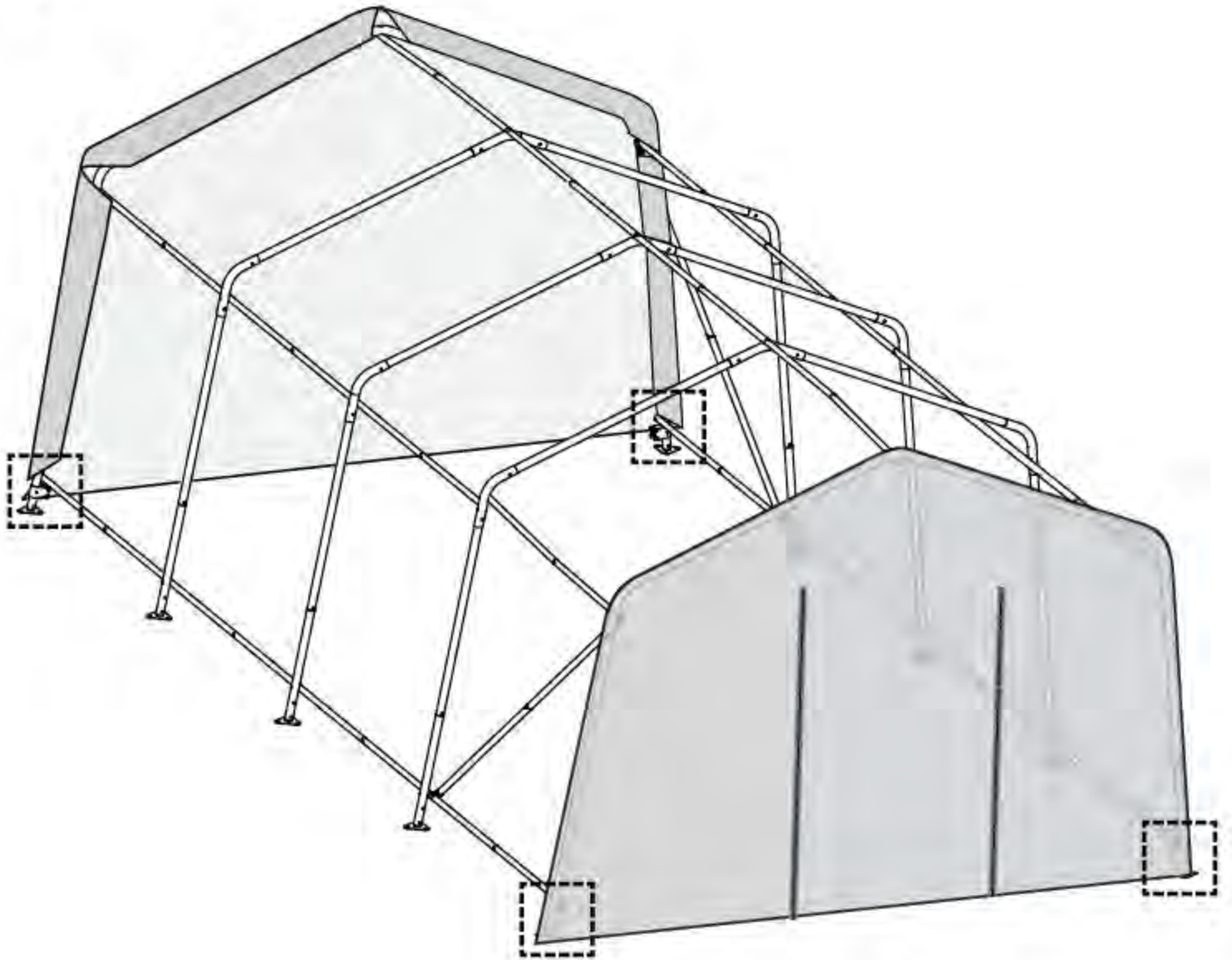


x2

b.



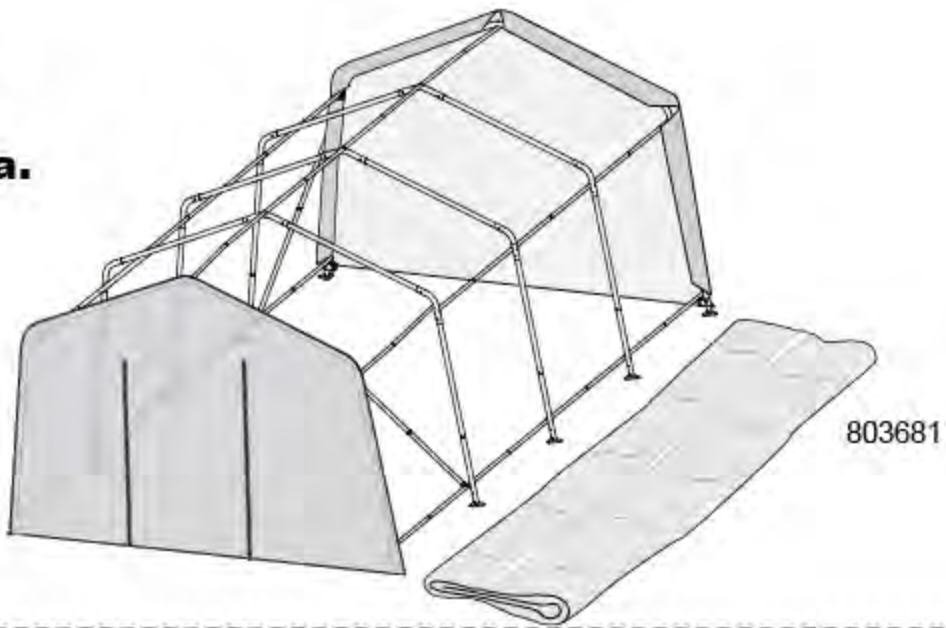
12.



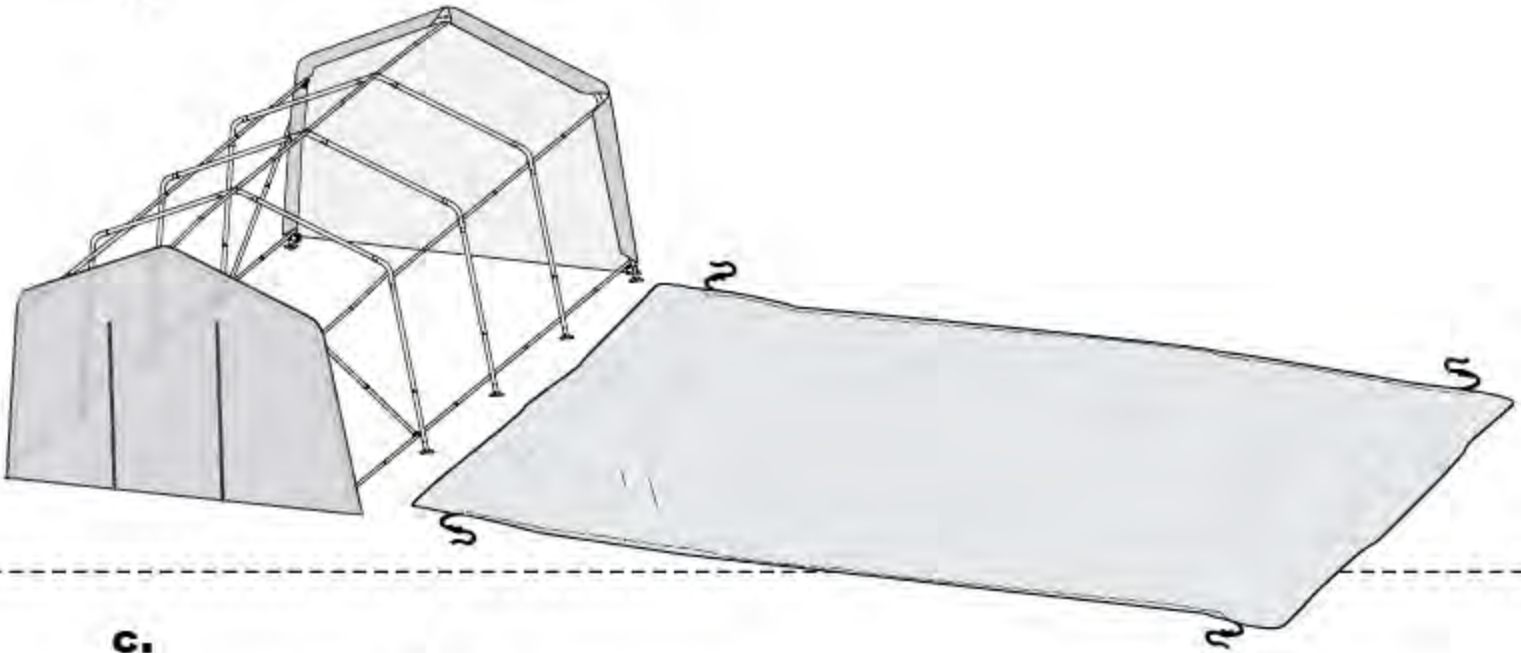
13.



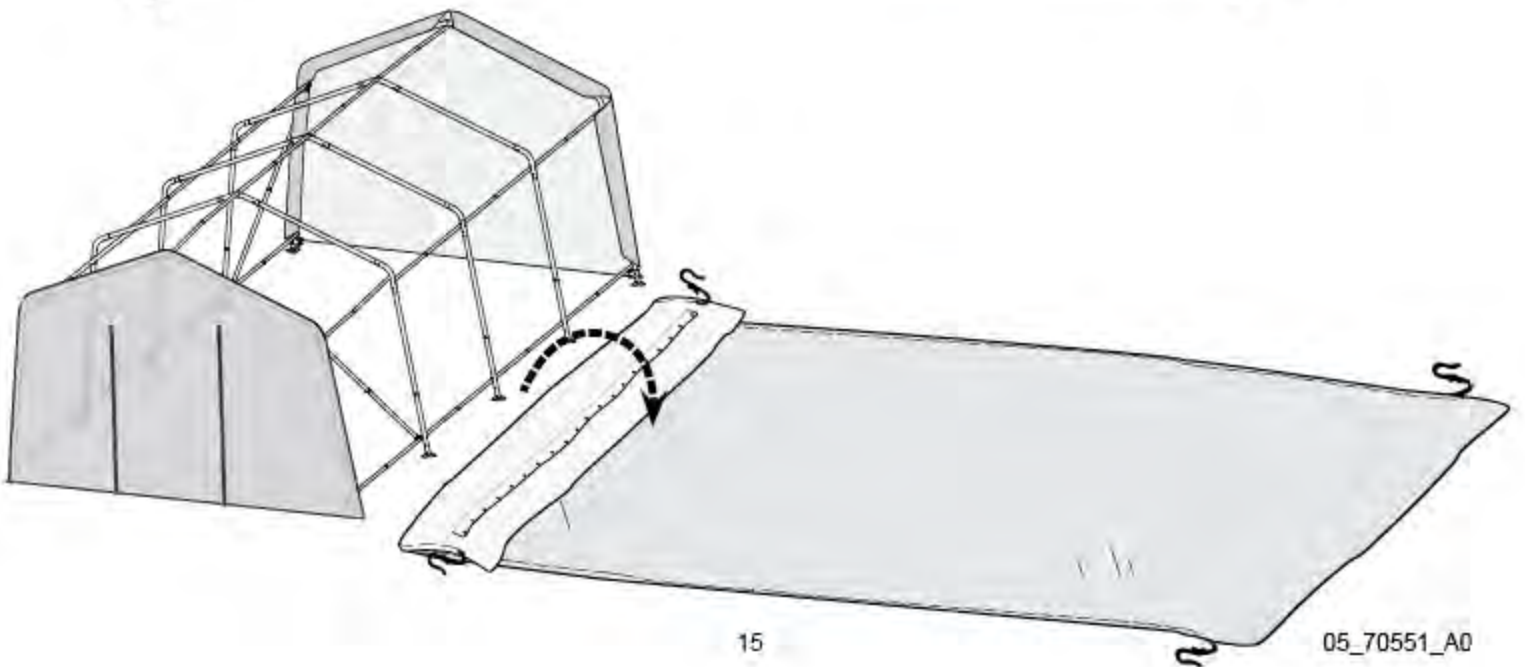
a.



b.



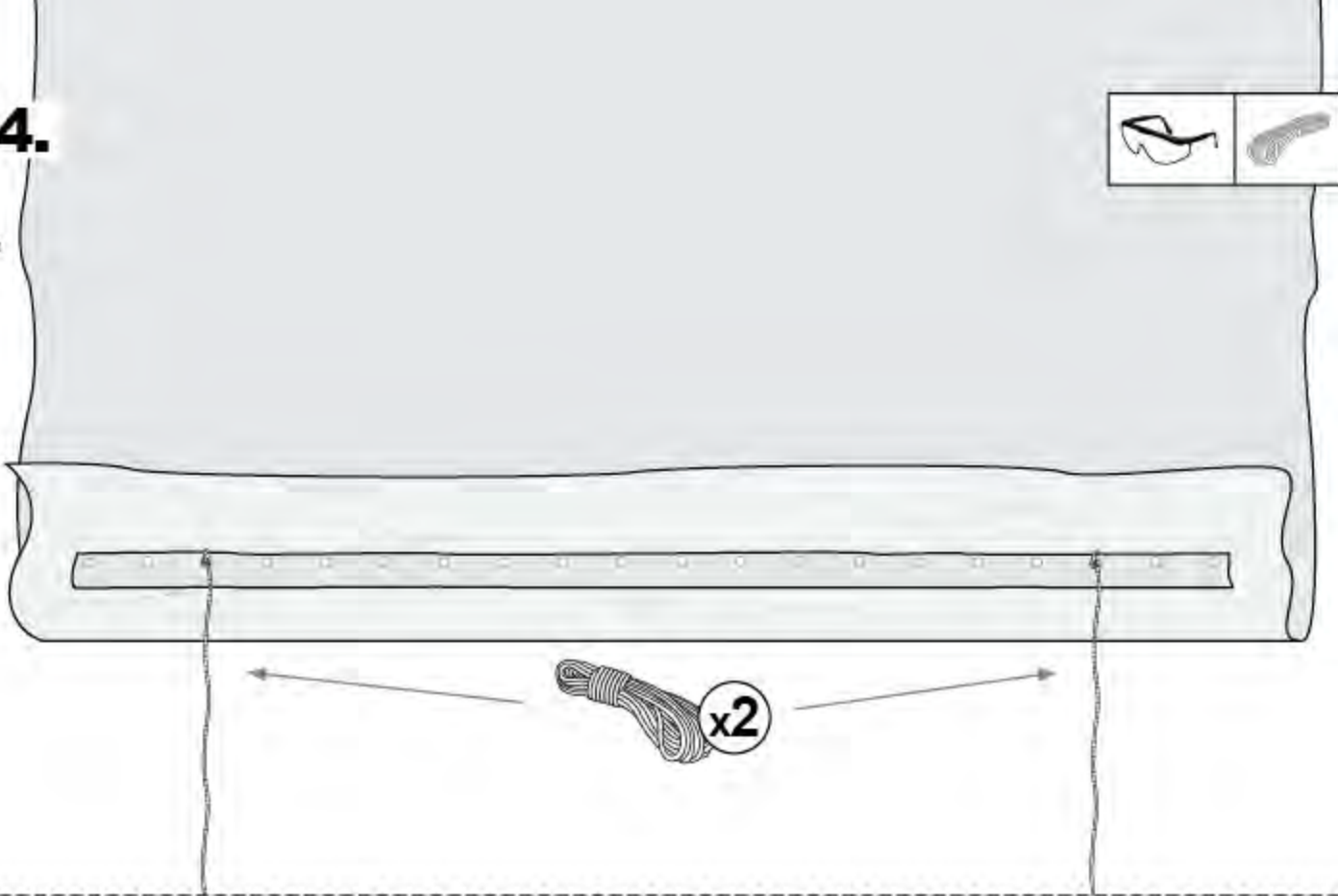
c.



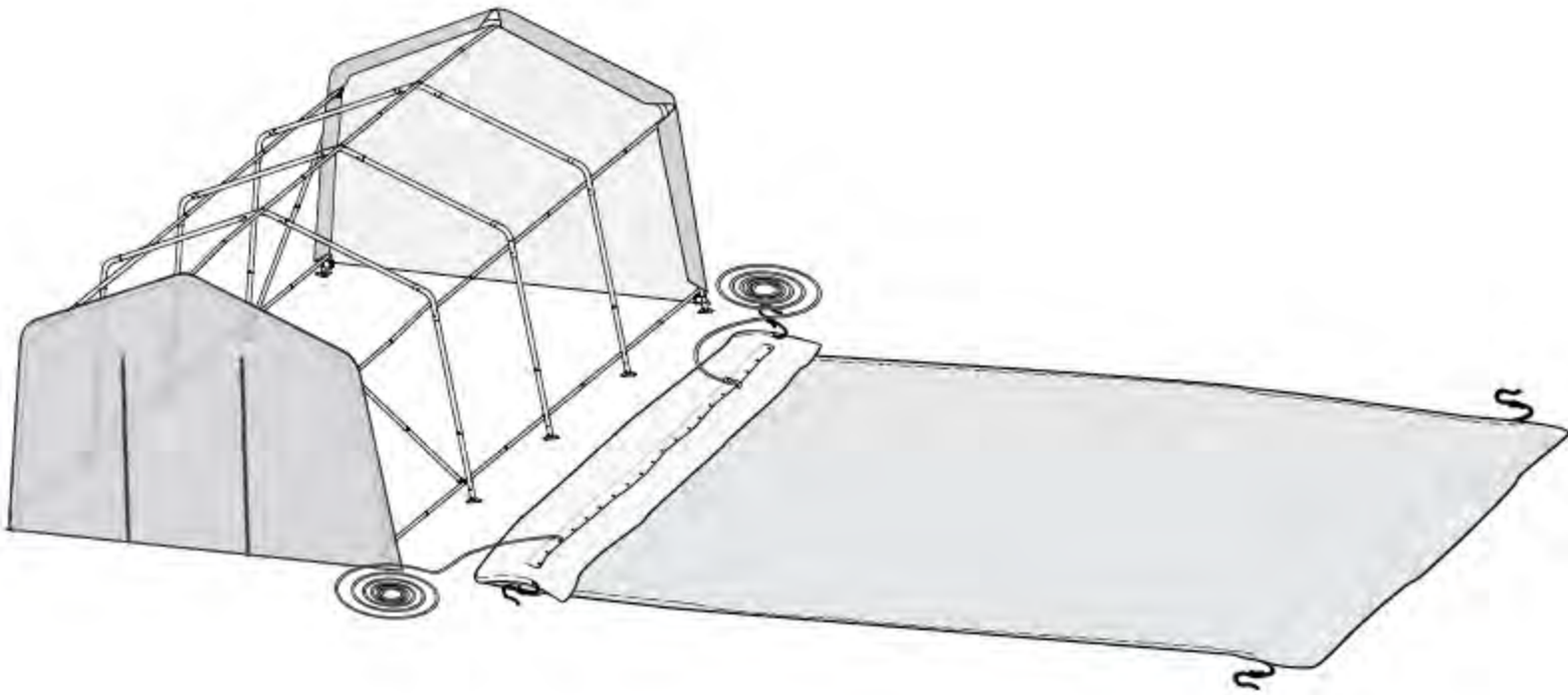
14.



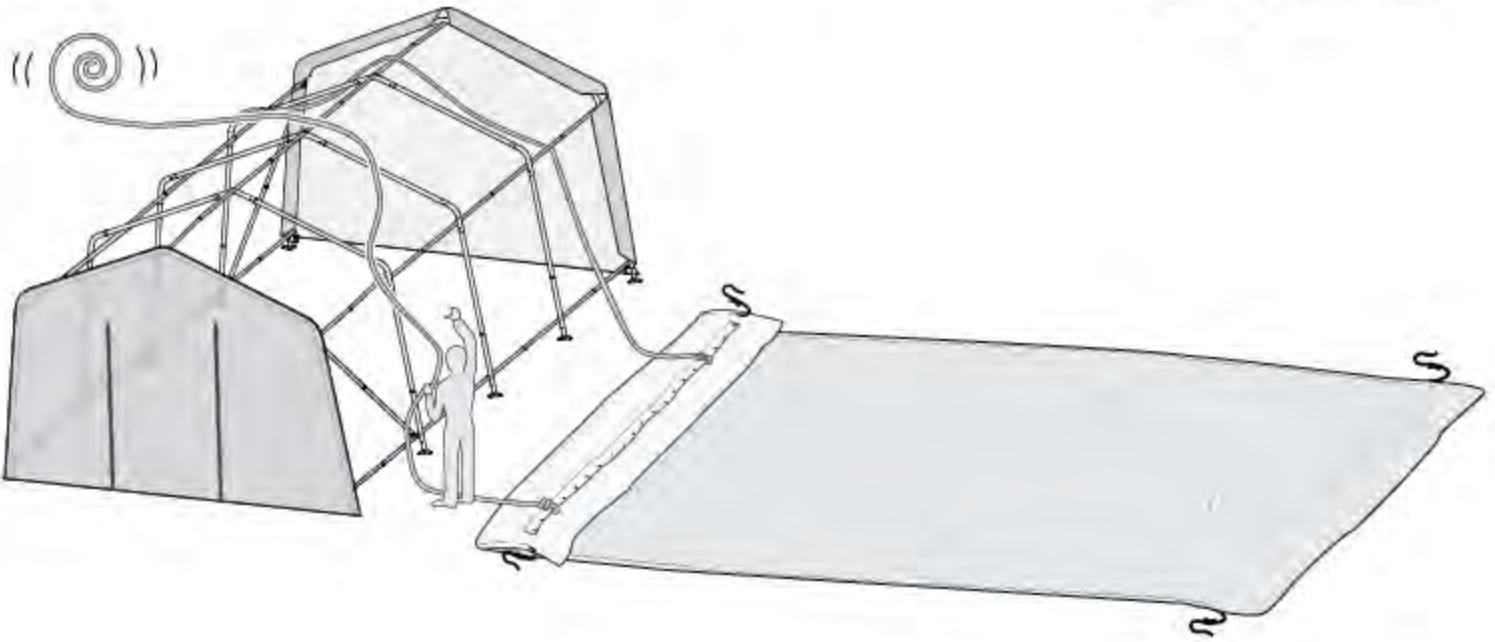
a.



b.



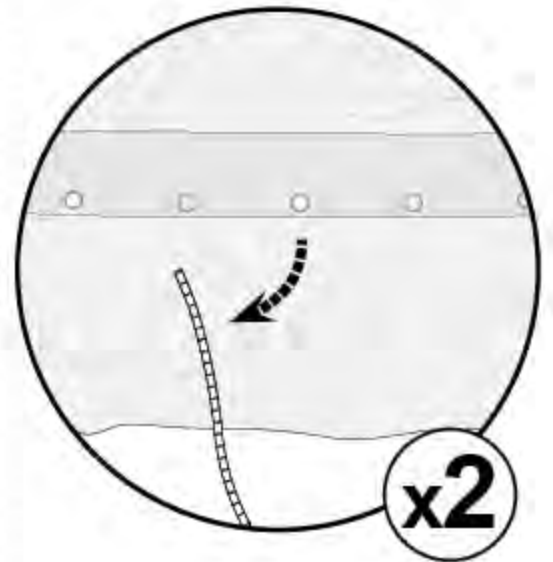
15.
a.



b.

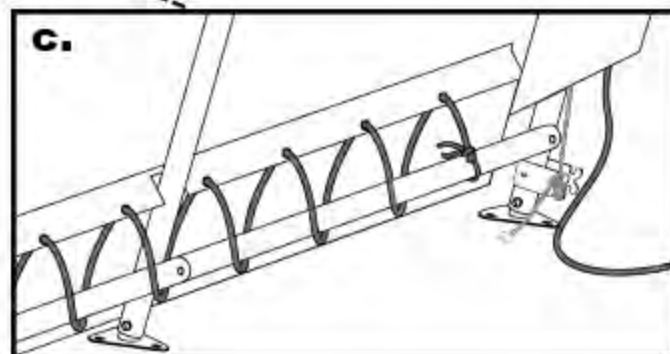
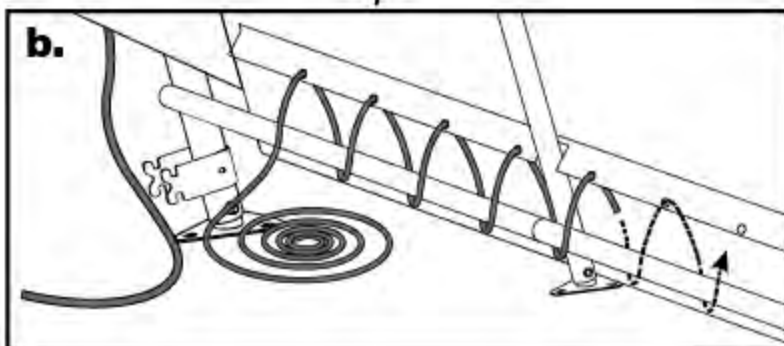
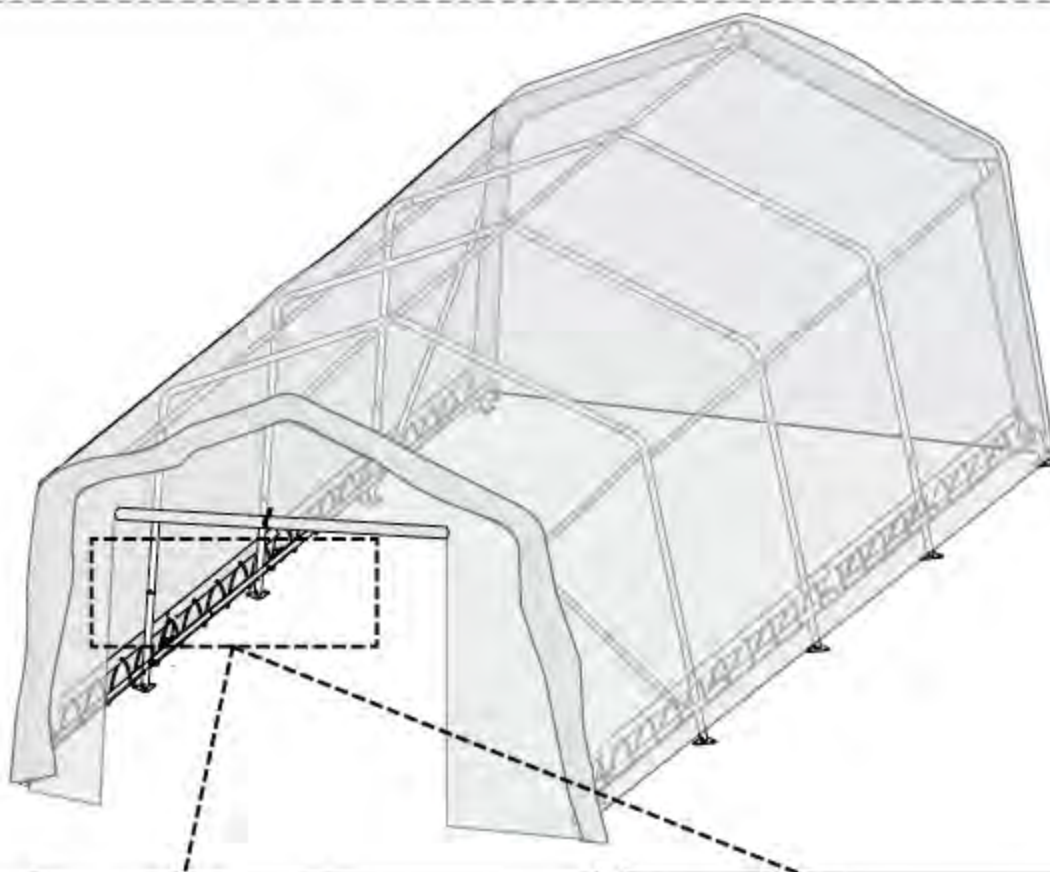
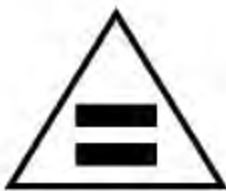


c.



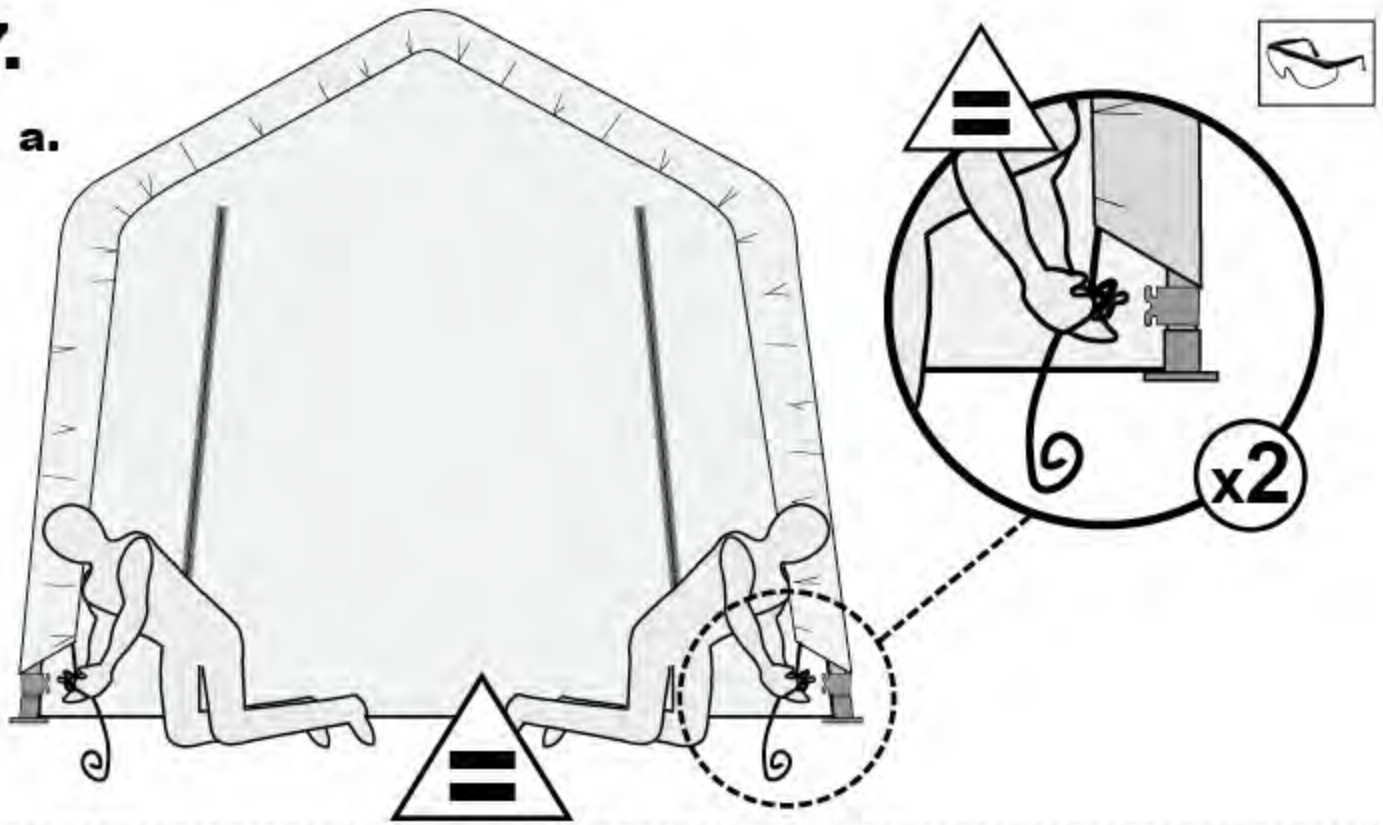
16.

a.

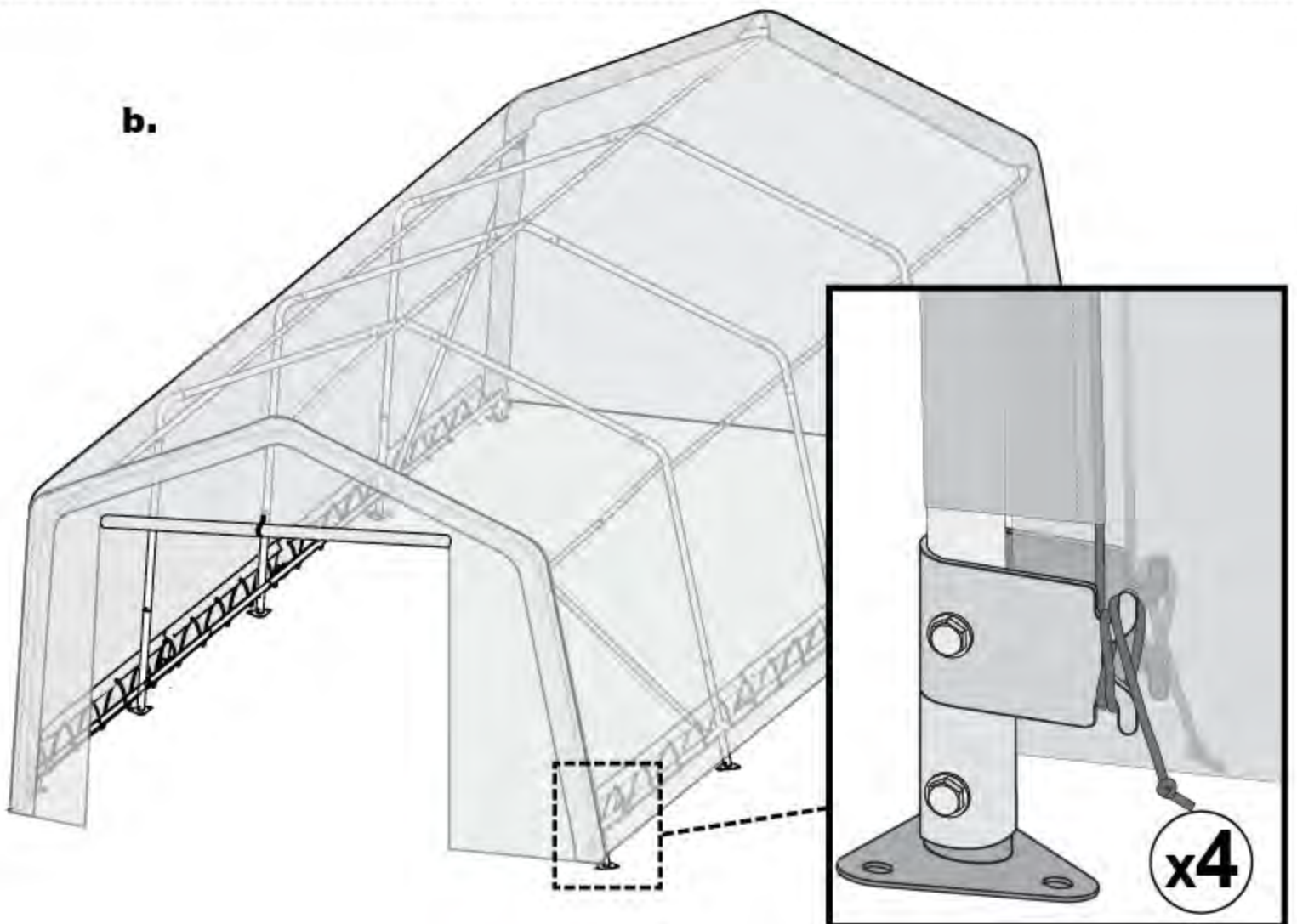


17.

a.

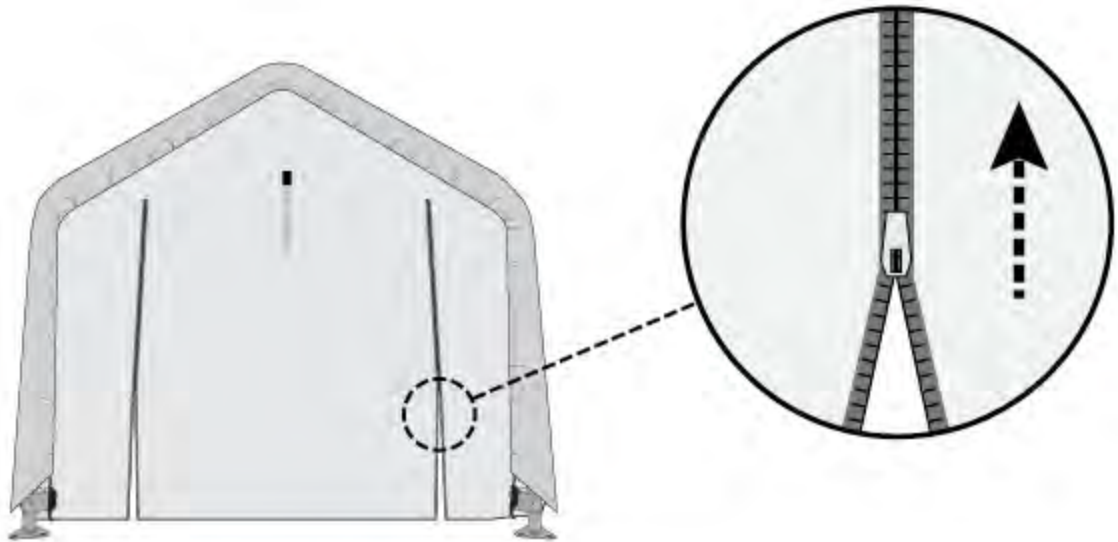


b.

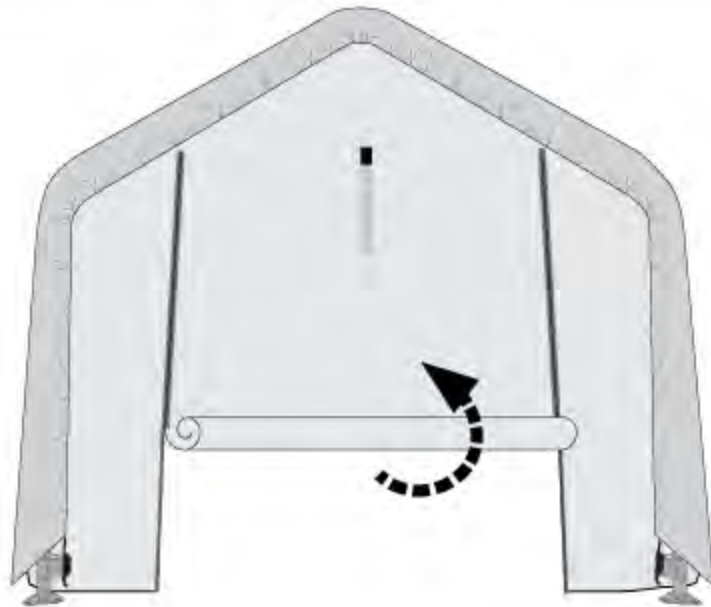


18.

a.



b.



c.



x2